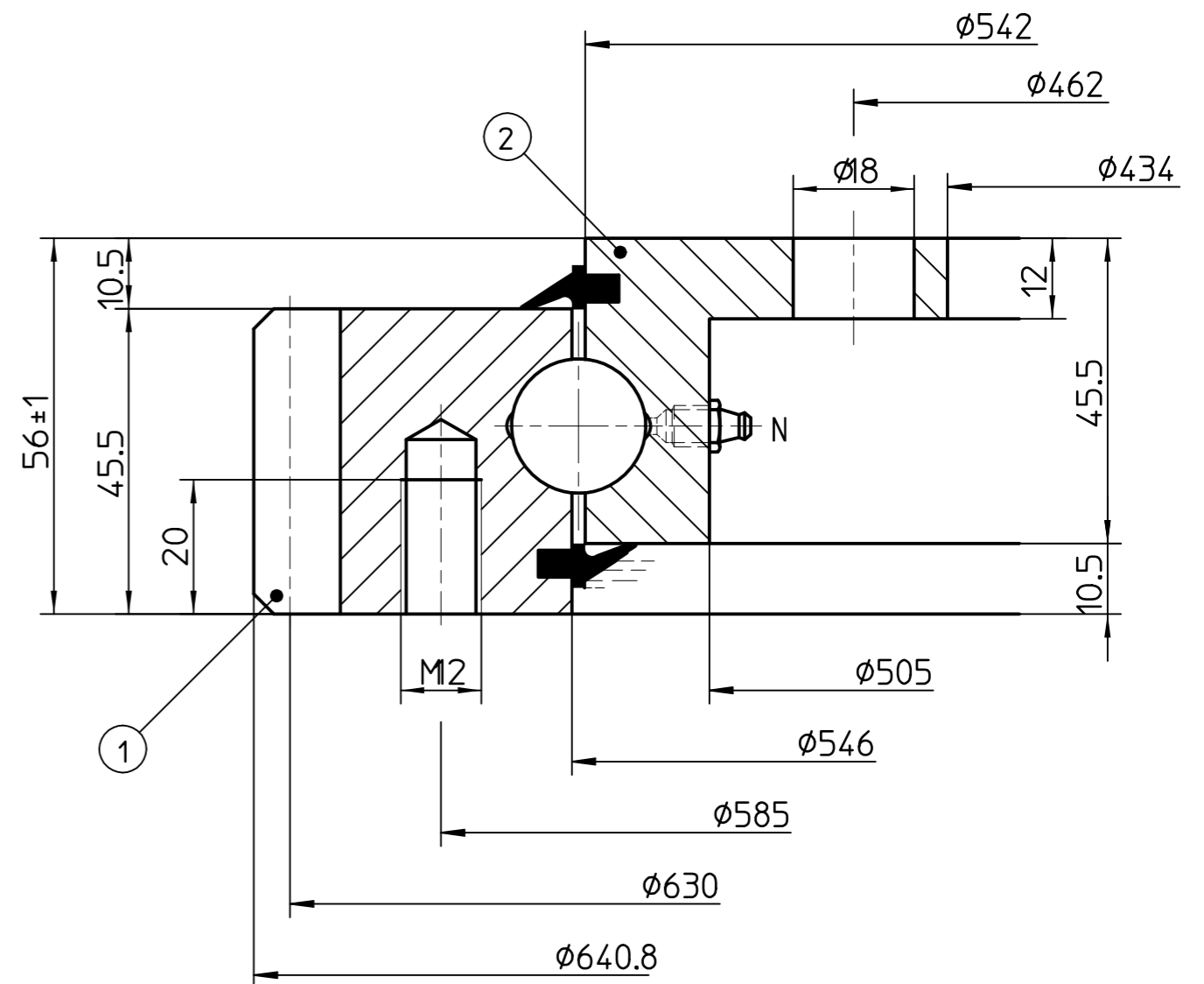
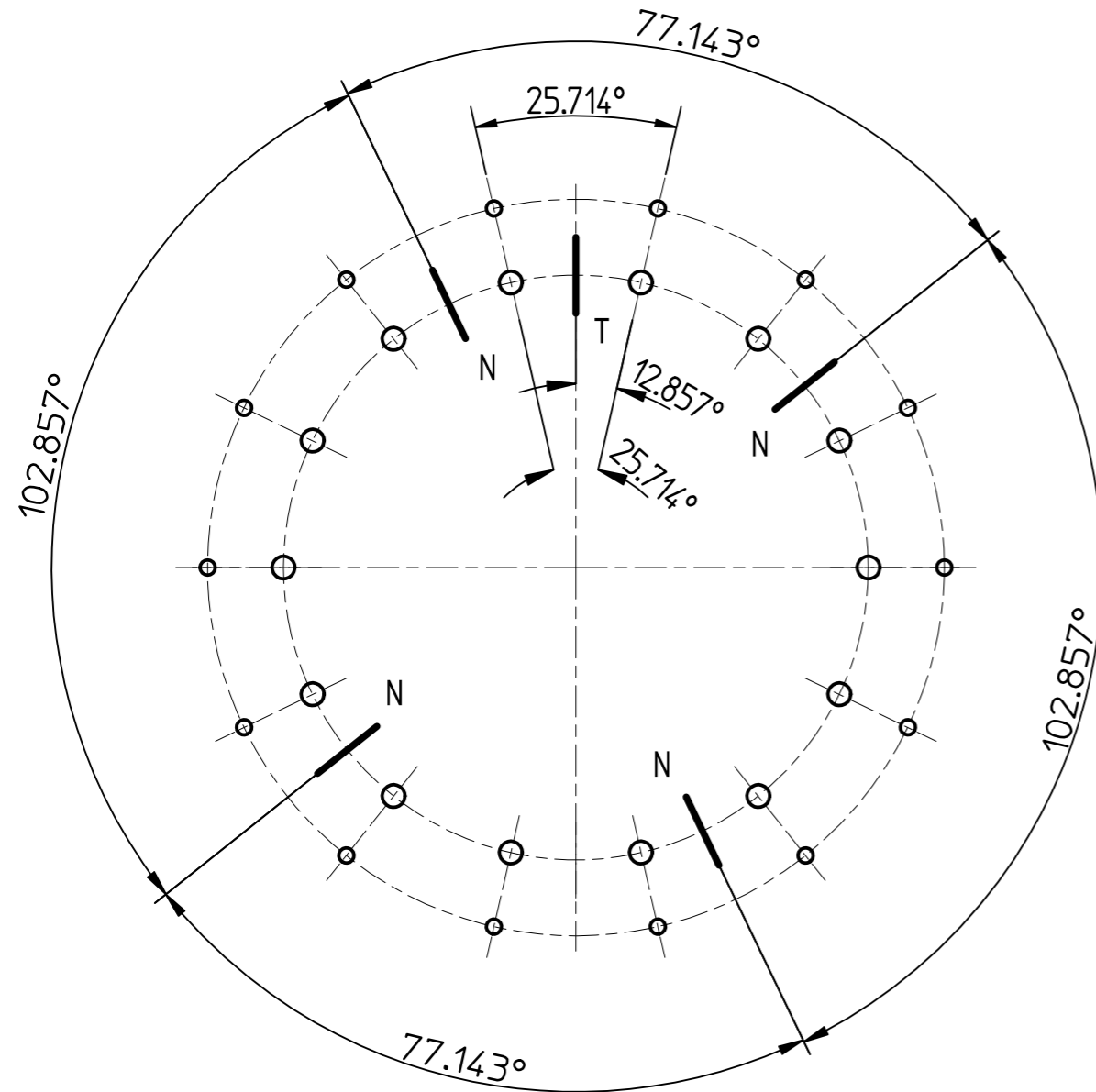
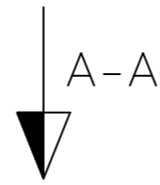


SCHEMA FORATURA A-A
HOLES PATTERN A-A



- DENTATURA - GEAR -	
Modulo - Module	m 6
Numero denti - Nr of teeth	Z 105
Angolo pressione - Pressure angle	α 20°
Correzione - Addendum modification	Xm -
Diametro Primitivo - Pitch diameter	Dp 630
Troncatura - Truncation	Km 0.6
Misura cordale Measurement on teeth	212.3 ⁰ _{-0.3} p° ^{Denti} Teeth 12
Forza periferica sul dente	Normale - Normal kN 14.2
Tangential tooth load	Massimo - Maximum kN 28.4

Fori fissaggio Interno-inner	② 14	Equidistanti
Mounting holes Esterno-outer	① 14	Equally spaced
N/N1 Fori ingrassaggio-Grease holes N°4 M6		
T/T1 :Posizione tappo e/o raccordo di tempra :Position of loading plug and/or hardness gap		
Materiale - Material e/and Stato del materiale UNI EN 10083-1/2 09.98 Material treatment		
① C45 Normalizzato Normalized	② C45 Normalizzato Normalized	

Quote senza tolleranza Dimension without tolerance	Misure in Dimensione mm
ISO 22768-1 C	Data - Date 15/06/13

Codice-Code VE064Z100	
CUSCINETTO SLEW RING CB-E-0648-	
Peso - Weight ~39.5Kg.	Sostituisce Replaces
Disegnatore Draftsman Livia	Visto - Approved S.Ferrari

LA LEONESSA	
Carpenedolo (Brescia) ITALY	
Tel. 0309965435 Fax 0309965629 www.laleonessa.it	
Rev. 0	Scala - Scale 1:1

Le informazioni riportate su questo documento sono RISERVATE e di esclusiva proprietà di LA LEONESSA S.p.a. Salvo espresso consenso scritto di LA LEONESSA S.p.a. il possesso delle informazioni riservate non attribuisce alcun diritto di sfruttamento commerciale, e comporta il dovere di non divulgare tali informazioni a terzi, di conservarle con adeguate misure di sicurezza e di restituire tutte le informazioni riservate e le copie fisiche delle stesse a seguito di semplice richiesta di LA LEONESSA S.p.a. In caso di violazione dell'obbligo di riservatezza qui disposto, LA LEONESSA S.p.a. si riserva il diritto di chiedere il risarcimento di tutti i danni, diretti ed indiretti, patiti a causa di siffatta violazione.

The information contained in this document is CONFIDENTIAL and the sole property of LA LEONESSA S.p.a. The possession of the Confidential Information does not assign any right to commercial exploitation and does not allow the disclosure of such Confidential Information to third parties. The recipient must keep such information using appropriate security methods and must return any Confidential Information as well as any copy to LA LEONESSA S.p.a. upon request. In case of breach of the confidentiality obligations here provided, LA LEONESSA S.p.a. reserves the right to seek compensation for any damage, whether direct or indirect, suffered, as a consequence of such breach.